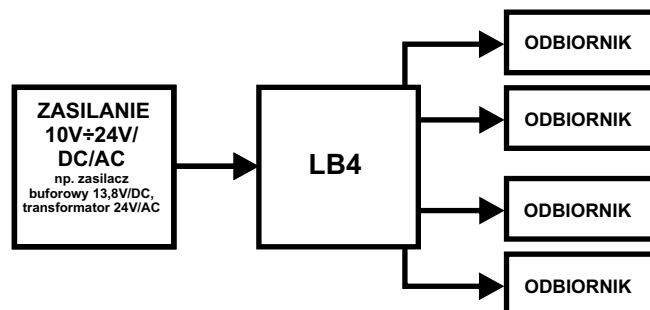
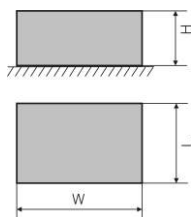
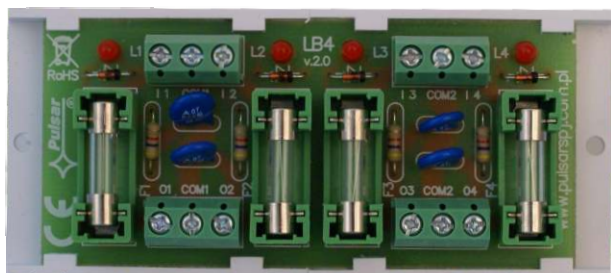


KOD: **AWZ 533 v.2.0**
NAZWA: **LB4**



PRZEZNACZENIE

Listwa bezpiecznikowa przeznaczona jest do rozdzielu zasilania w systemach niskonapięciowych (dystrybucja zasilania). Posiada wejście IN do podłączenia zasilania: 10V-24V/AC/DC (np. Zasilacz buforowy, transformator itp.). Moduł posiada cztery niezależnie zabezpieczonych wyjść zasilania. Pojedyncze wyjście AUX wyposażone jest w zabezpieczenie, przeciwzwarciowe (SCP), w postaci bezpiecznika topikowego Stan wyjść sygnalizowany jest poprzez diody LED. Uszkodzenie bezpiecznika sygnalizowane jest poprzez zapalenie odpowiedniej diody LED.

DANE TECHNICZNE

Obudowa	brak, konstrukcja typu "open-frame", IP00
Wymiary	W=100, L=43, H=20 [mm, +/-2]
Waga netto/brutto	0,04 / 0,07 [kg]
Montaż	taśma montażowa lub wkręt montażowy x 2
Napięcie zasilania	10±24V DC/AC (-/+5%)
Napięcie wyjściowe	10±24V DC/AC (-/+5%)
Ilość wejść	4
Ilość wyjść	4
Zabezpieczenie przeciwzwarciowe (SCP)	1,5A F bezpiecznik topikowy (max.)
Zabezpieczenie przeciążeniowe (OLP)	1,5A F bezpiecznik topikowy (max.)
Zabezpieczenie nadnapięciowe (OVP)	brak
Zabezpieczenie przepięciowe	warystory (x4)
Akustyczna sygnalizacja pracy	brak
Optyczna sygnalizacja pracy	diody LED: sygnalizacja uszkodzenia bezpiecznika (x4)*
Warunki pracy	II klasa środowiskowa, -10°C÷ 40°C
Certyfikaty, deklaracje	CE, RoHS
Uwagi	wyprowadzenia na złączach ϕ 0,41±1,63 (AWG 26-14) * sygnalizacja wymaga podłączenia obciążenia R max. 10k Ω