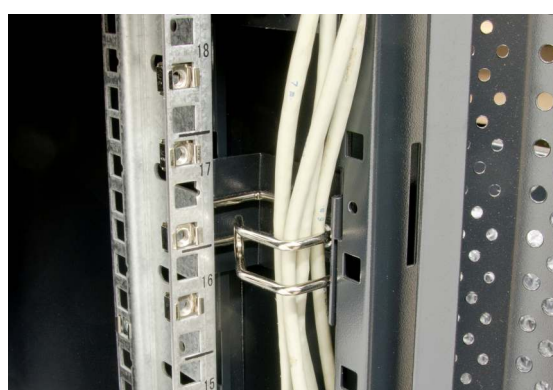
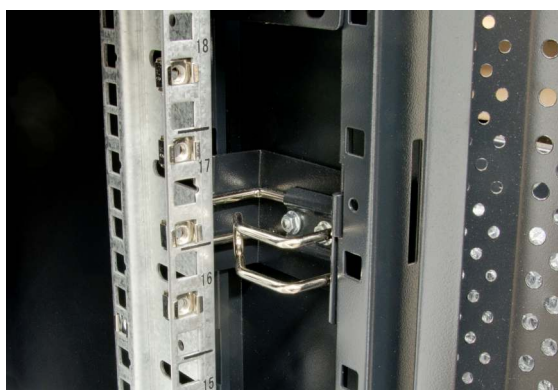
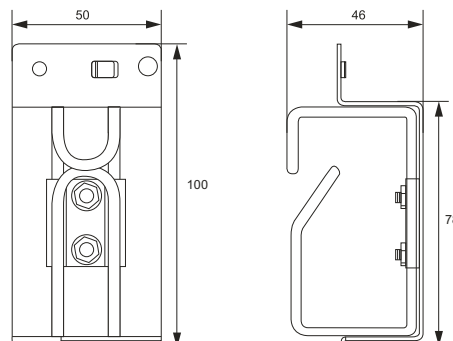


KOD: **RAOK-R v1.0/II**

NAZWA: **Organizer kabli pionowy, metalowy prawy do szaf RACK typu RS/ZRS**



PRZEZNACZENIE

Organizer kabli przeznaczony do uporządkowania i zabezpieczenia przed przypadkowym uszkodzeniem okablowania pionowego w szafie RACK typu RS/ZRS.

PARAMETRY TECHNICZNE	
Wymiary montażowe:	W=19", H=1U [mm, +/-2]
Wymiary zewnętrzne:	W=100, H=50, D=46 [mm, +/-2]
Waga netto/brutto:	0,126/0,135[kg]
Wykonanie:	blacha 1,2mm kolor RAL9004
Zastosowanie:	do wewnątrz
Uwagi:	- mocowanie dwupunktowe doczołowe do profili RACK