



INSTRUKCJA MONTAŻU/ASSEMBLY INSTRUCTIONS POLSKI/ENGLISH

Kod / code: **AWO 519**

Nazwa/ Name: **Obudowa 2x17/TRP80/BOSCH BG-SERIES**

Obudowa metalowa do: SSWiN, KD,....

Metal casing for: alarms, access control....

IM519



Wydanie: 1 z dnia 06.05.2019

Zastępuje wydanie: -----

PL

1. Przeznaczenie:

Obudowy **AWO519** zaprojektowane zostały jako elementy systemów SSWiN, KD, itp.

Przeznaczone są do montażu:

- płyty centrali alarmowej i opcjonalnie dodatkowych modułów
- kontrolera systemu KD i modułów dodatkowych

2. Montaż:

Obudowa (+ PCB) przeznaczona jest do montażu przez wykwalifikowanego instalatora, posiadającego odpowiednie (wymagane i konieczne dla danego kraju) zezwolenia i uprawnienia do przyłączania (ingerencji) w instalacje ~ 230 V oraz instalacje niskonapięciowe.

Ponieważ transformator zaprojektowany jest do pracy ciągłej nie posiada wyłącznika zasilania, dlatego należy zapewnić właściwą ochronę przeciążeniową w obwodzie zasilającym. Należy także poinformować użytkownika o sposobie odłączenia zasilacza od napięcia sieciowego (najczęściej poprzez wydzielenie i oznaczenie odpowiedniego bezpiecznika w skrzynce bezpiecznikowej). Instalacja elektryczna powinna być wykonana według obowiązujących norm i przepisów.

Obudowa (+PCB) powinna być montowana w pomieszczeniach zamkniętych, o normalnej wilgotności powietrza (RH=90% maks. bez kondensacji) i temperaturze z zakresu -10°C do $+40^{\circ}\text{C}$.




Przed przystąpieniem do instalacji należy upewnić się, że napięcie w obwodzie zasilającym ~ 230 V jest odłączone.

Wszelkie prace serwisowe wewnątrz obudowy należy wykonywać przy odłączonym zasilaniu ~ 230 V

1. Zamontować w obudowie PCB w odpowiednich otworach montażowych (z użyciem kołków dystansowych, wkrętów montażowych itp.).
2. Zamontować obudowę w dedykowanym miejscu i doprowadzić przewody połączeniowe (~ 230 V) i sygnałowe poprzez przepusty kablowe.

Uwagi: obwód zasilania ~ 230 V należy wykonać przewodem trójżyłowym (z żółto-zielonym przewodem ochronnym PE).

3. Przewody zasilania ~ 230 V podłączyć do zacisków **~ 230 V L-N** transformatora.

Przewód ochrony przeciwporażeniowej PE podłączyć do zacisku oznaczonego symbolem uziemienia. 



Praca zasilacza bez poprawnie wykonanego i sprawnego technicznie obwodu ochrony przeciwporażeniowej jest NIEDOPUSZCZALNA!

Grozi to uszkodzeniem urządzeń, porażeniem prądem elektrycznym.

4. Podłączyć wyjście transformatora do zacisków (\sim AC) PCB, używając dołączonych przewodów

Uwagi: podłączyć wymagane napięcie U1 lub U2 lub U3 dla danego urządzenia.

5. Wykonać opcjonalnie pozostałe połączenia wymagane dla danego typu urządzenia/systemu.

Uwagi: zgodnie z wymaganiami i zaleceniami producenta.

6. **Wykonać uruchomienie (załączenie zasilania ~ 230 V, akumulatora), regulacje lub konfiguracje: zgodnie z procedurą producenta systemu**

7. Po instalacji i uruchomieniu systemu należy zamknąć obudowę

The **AWO519** metal casings are designed as components (supplying) in intruders alarms, access control systems, security systems etc. There are intended for installation:

- control panel optional with supplementary modules
- access control controllers with optional modules

2. Installation:

The metal casing (+PCB) must be installed by a qualified installer, holding the relevant certificates, required and necessary in the particular country for connecting (interfering with) the ~ 230 V systems and low-voltage installations.

Because the transformer is designed for the continuous operation and is not equipped with ON/OFF switch, the power supply line should have the appropriate overload protection. The user should be informed how to disconnect the unit from the mains (the most often by separate and mark the adequate fuse in the fuse box). The power supply installation should be conform to the applicable standards and law.


The casing (+PCB) should be installed indoors, where the air humidity is normal (RH=90% max. without condensation) and temperature in the range of -10°C to $+40^{\circ}\text{C}$.



Caution! Prior to entering for installation it is necessary to make sure if the voltage in the ~ 230 V circuit is disconnected.
All service works inside the housing must be carried out with ~ 230 V supply voltage disconnected.

1. Mount the PCB (control panel, etc) with dedicated holes (use distance pins, bracket screw).
2. Install metal casing in dedicated place and bring in the connecting (~ 230 V) and signal conductors through cables bushings.

Remarks: supply circuit ~ 230 V should be carried out with three-core cable (with yellow-green protective PE conductor).

3. Supply conductors ~ 230 V should be connected to **~ 230 V L-N** terminals of the transformers. Protective conductor should be connected to the terminal marked with grounding symbol. 



Caution! Operating the power supply without properly made and technically operational electric shock protection circuit is **IMPERMISSIBLE!**
This creates hazard of equipment damage and risk of electric shock.

4. Connect the output of transformer to the terminals ($\sim\text{AC}$) on the PCB, using installed cables
Remarks: connect required voltage U1 or U2 or U3 (secondary voltage) for the correct device.
5. If necessary, make other connections required for the correct type of system / device.
Remarks: consistent with requirements and recommendation of the producer.
6. **Start the system (switch on ~ 230 V, battery), adjust or configure: according to procedure of the producer's system.**
7. After installing and checking the proper operation of the system, close the casing.

3. Parametry techniczne / Technical data:

PL/EN

PARAMETRY TECHNICZNE	TECHNICAL DATA	
Napięcie zasilania	Power supply voltage	~230 V; 0,4A; 50 Hz
Transformator	Transformer	TRP 80 VA/16/18/20
Norma transformatora	Transformer norm	EN 61558-2-6
Miejsce dla akumulatora	Space for battery	2 x 17 Ah; 12 V
Zabezpieczenie antysabotażowe	Tamper protection	1x – otwarcie obudowy 1x – opening casing
Obciążalność wyjścia TAMPER- max	Output current TAMPER - max	500 mA ; 50 V DC
Obudowa: IP	Casing: IP	IP 20
Temperatura pracy	Operating temperature	t= -10°C ÷ 40°C
Wilgotność względna RH – max.	Relative humidity RH –max.	90 [%]
Wymiary zewnętrzne obudowy Wymiary zewnętrzne czołówki	External dimensions of the enclosure External dimensions of the front panel	W=510, H=468, D+D1=100+8 [+/-2 mm] W1=515, H1=473 [+/-2 mm]
Wykonanie	Material description	Blacha DC01, grubość: 0,7mm Zabezpieczenie antykorozyjne Kolor: RAL 9003/ Sheet steel DC01, Thickness: 0,7mm, Protection anticorrosion, Color: RAL9003
Zastosowanie	Destination	Do wewnątrz/Indoor
Waga netto	Net Weight	~5.90 [kg]
Waga brutto	Gross Weight	~6.60 [kg]
Deklaracje, gwarancje	Declarations, warranty	CE, 2 lata od daty produkcji / CE, 2 year from the production date

Parametry techniczne transformatora: TRP 80/16/18/20 Technical data of transformer: TRP 80/16/18/20

NAZWA NAME	C	S	U	I	U1 lub U2 lub U3 or or	I1 lub I2 lub I3 or or	F	t
TRP 80/16/18/20	PC/ABS UL94 V-0 IP30	80 VA	~230 V	0,4 A	16 V lub 18 V lub 20 V or or	5,0 A lub 4,5 A lub 4,0 A or or	T 630 mA; 250 V	130°C

C- Obudowa transformatora / Transformer casing

S - Moc / Power rating

U - Napięcie zasilania / Supply voltage

I - Prąd pobierany przy nominalnym obciążeniu z sieci ~230 V / Current draw at nominal load, from network ~230 V

U1 lub (or) U2/ lub (or)U3 - Napięcia wtórne / Secondary voltage

I1 lub (or) I2/ lub (or) I3 - Nominalny prąd wyjściowy / Nominal output current

F – Bezpiecznik F w obwodzie pierwotnym transformatora / Fuse F in the primary windings of the transformer

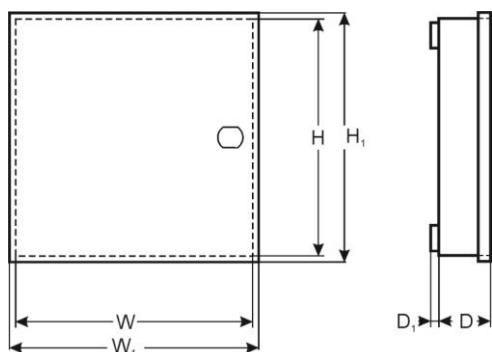
t- Bezpiecznik termiczny 130°C niepowratalny / non resettable fuse 130°C

4. Centrale które można zamontować w tej obudowie / panels which can be mounted in the casing.

B5512, B6512, B9512G

Moduły / modules:

B208, B308, B901



OZNAKOWANIE WEEE

Zużytego sprzętu elektrycznego i elektronicznego nie wolno wyrzucać razem ze zwykłymi domowymi odpadami. Według dyrektywy WEEE obowiązującej w UE dla zużytego sprzętu elektrycznego i elektronicznego należy stosować oddzielne sposoby utylizacji.

W Polsce zgodnie z przepisami o zużytym sprzęcie elektrycznym i elektronicznym zabronione jest umieszczanie łącznie z innymi odpadami zużytego sprzętu oznakowanego symbolem przekreślonego kosza. Użytkownik, który zamierza się pozbyć tego produktu, jest obowiązany do oddania ww. do punktu zbierania zużytego sprzętu. Punkty zbierania prowadzone są m. in. przez sprzedawców hurtowych i detalicznych tego sprzętu oraz gminne jednostki organizacyjne prowadzące działalność w zakresie odbierania odpadów. Prawidłowa realizacja tych obowiązków ma znaczenie zwłaszcza w przypadku, gdy w zużytym sprzęcie znajdują się składniki niebezpieczne, które mają negatywny wpływ na środowisko i zdrowie ludzi.

WEEE MARK

The waste electric and electronic products do not mix with general household waste. There is separate collection system for used electric and electronic products in accordance with legislation under the WEEE Directive and is effective only with EU.

[Ogólne warunki gwarancji](#)

Ogólne warunki gwarancji dostępne na stronie www.pulsar.pl

[ZOBACZ](#)

PRODUCENT / PRODUCER

Pulsar sp.j.

Siedlec 150,

32-744 Łapczyca, Poland

Tel. (+48) 14-610-19-40, Fax. (+48) 14-610-19-50

e-mail: biuro@pulsar.pl, sales@pulsar.pl

http:// www.pulsar.pl, www.zasilacze.pl