

**AWZ515**

v.1.0

PK4**Moduł przekaźnikowy**Wydanie: 4 z dnia 01.03.2018
Zastępuje wydanie: 3 z dnia 10.07.2012

PL

1. Przeznaczenie.

Moduł przekaźnikowy PK4 (AWZ515) przeznaczony jest do stosowania w instalacjach niskonapięciowych. Służy do sterowania, sygnalizowania stanów np. w systemach alarmowych, kontroli dostępu. Może być stosowany do sterowania urządzeniami o dużym poborze prądu poprzez wyjścia OC systemów alarmowych. Ponadto zapewnia separację galwaniczną sygnałów, źródeł zasilania w stosunku do wyjść modułu. Posiada szeregowy bezpiecznik w obwodzie przekaźnika (BELL+, SYGNAL+).

2. Montaż.

Moduł posiada kołki dystansowe $f_i=6\text{mm}$ (w zestawie 4 szt.) służące do zamocowania na płaskiej powierzchni (ścianka obudowy, zasilacza buforowego itp.).

3. Opis modułu**3.1 Elementy modułu.**

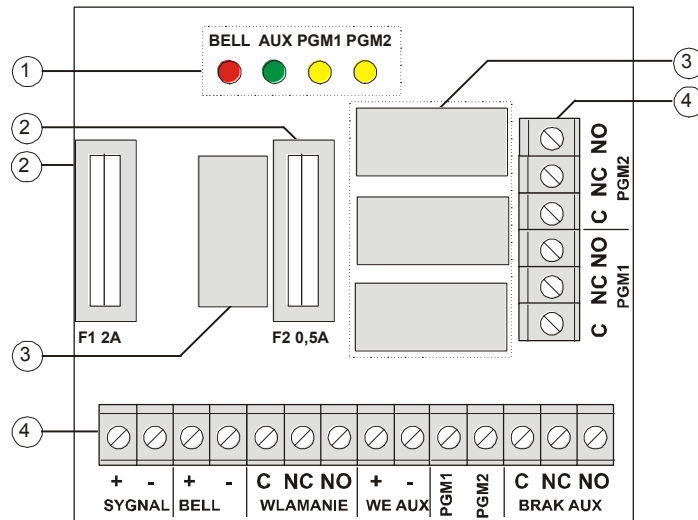
1 – dioda LED (sygnalizuje działanie przekaźnika)
2 – bezpiecznik
3 – przekaźnik
4 – zaciski modułu

3.2 Zaciski modułu.

SYGNAL +, SYGNAL-, BELL+, BELL -, WE AUX+, WE AUX , PGM1, PGM2 - wejścia napięcia sterującego działaniem przekaźnika
C - zaciski wspólne przekaźnika
NO - zacisk normalnie otwarty przekaźnika
NC - zacisk normalnie zamknięty przekaźnika

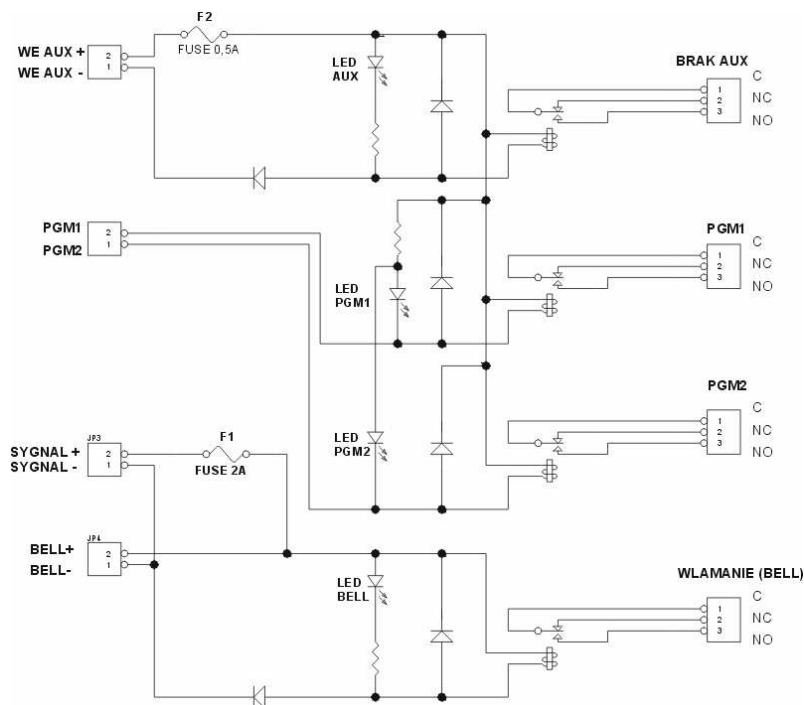
4. Dane techniczne

Napięcie cewki przekaźnika	10÷14V DC (-/+5%),
Prąd sterowania cewki	25mA@12VDC
Ilość przekaźników	4
Napięcie styków przekaźnika	30VDC / 50VAC max.
Prąd styków przekaźnika	2A max.
Styki przekaźnika	C/NC/NO (wyprowadzenia \varnothing 2,05mm: AWG 24-12)
Czas załączenia/wyłączenia	15ms/8ms (-/+5%)
Bezpieczniki	F1=2A, F2=0.5A
Warunki pracy	II klasa środowiskowa, -10°C÷ 40°C
Obudowa	konstrukcja typu "open-frame", IP00
Wymiary	L=75, W=70, H=20 [mm, +/-2]
Waga netto/brutto	0,06 / 0,09 [kg]
Montaż	kołki dystansowe $f_i=6\text{mm}$ - 4 szt.
Deklaracje, gwarancja	CE, 2 lata od daty produkcji
Uwagi	wyprowadzenia na złączach: \varnothing 0,41÷1,63 (AWG 26-14), \varnothing 0,51÷2,05 (AWG 24-12) - styki przekaźnika



Rys. 1. Widok ogólny modułu.

5. Schemat elektryczny



OZNAKOWANIE WEEE

Zużytego sprzętu elektrycznego i elektronicznego nie wolno wyrzucać razem ze zwykłymi domowymi odpadami. Według dyrektywy WEEE obowiązującej w UE dla zużytego sprzętu elektrycznego i elektronicznego należy stosować oddzielne sposoby utylizacji.

[Ogólne warunki gwarancji](#)

Ogólne warunki gwarancji dostępne na stronie www.pulsar.pl
[ZOBACZ](#)

Pulsar

Siedlec 150, 32-744 Łączycza, Polska
Tel. (+48) 14-610-19-40, Fax. (+48) 14-610-19-50
e-mail: biuro@pulsar.pl, sales@pulsar.pl
http:// www.pulsar.pl, www.zasilacze.pl