



# HPSB 20A12E

v.1.0

**HPSB 13,8V/20A/65Ah**

**Zasilacz buforowy impulsowy**

PL

Wydanie: 2 z dnia 24.10.2016

Zastępuje wydanie: 1 z dnia 04.03.2015

**GREEN POWER**



## Cechy zasilacza:

- bezprzerwowe zasilanie DC 13,8V/20A\*
- miejsce na akumulator 65Ah/12V
- szeroki zakres napięcia zasilania AC 176÷264V
- wbudowany układ korekcji współczynnika mocy (PFC)
- wysoka sprawność 85%
- kontrola ładowania i konserwacji akumulatora
- ochrona akumulatora przed nadmiernym rozładowaniem (UVP)
- prąd ładowania akumulatora 2A/4A/8A, ustawiany zworką
- zabezpieczenie wyjścia akumulatora przed zwarcie i odwrotnym podłączeniem
- sygnalizacja optyczna LED
- zabezpieczenia:
  - przeciwzwarcie SCP
  - nadnapięciowe OVP
  - przepięciowe (wejście AC)
  - antysabotażowe
  - przeciążeniowe OLP
  - termiczne OHP
- chłodzenie wymuszone- wbudowany wentylator
- gwarancja – 2 lata od daty produkcji

## SPIS TREŚCI:

### 1. Opis techniczny.

#### 1.1 Opis ogólny

#### 1.2 Schemat blokowy

#### 1.3 Opis elementów i zacisków zasilacza

#### 1.4 Parametry techniczne

### 2. Instalacja.

#### 2.1 Wymagania

#### 2.2 Procedura instalacji

### 3. Sygnalizacja pracy zasilacza.

### 4. Obsługa oraz eksploatacja.

#### 4.1 Przeciążenie lub zwarcie wyjścia zasilacza (zadziałanie SCP)

#### 4.2 Odłączenie rozładowanego akumulatora

#### 4.3 Konserwacja

### 1. Opis techniczny.

#### 1.1 Opis ogólny.

Zasilacz buforowy przeznaczony jest do nieprzerwanego zasilania urządzeń wymagających stabilizowanego napięcia **12V DC (+/-15%)**. Zasilacz dostarcza napięcia **U =13,8V DC** o wydajności prądowej:

**1. Prąd wyjściowy 18A + 2A ładowanie akumulatora\***

**2. Prąd wyjściowy 16A + 4A ładowanie akumulatora\***

**3. Prąd wyjściowy 12A + 8A ładowanie akumulatora\***

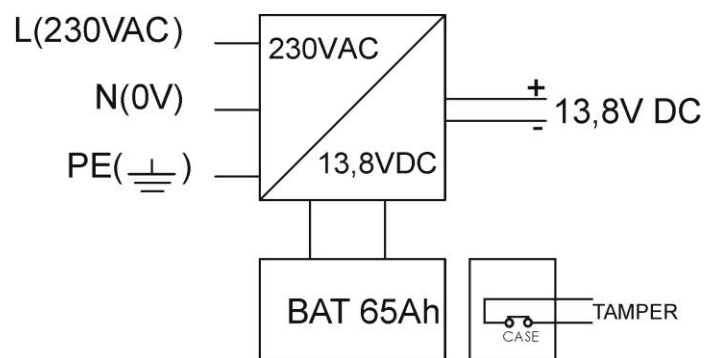
**Sumaryczny prąd odbiorników + akumulator wynosi max. 20A .**

W przypadku zaniku napięcia sieciowego 230V następuje natychmiastowe przełączenie na zasilanie z akumulatora. Zasilacz skonstruowany jest w oparciu o moduł zasilacza impulsowego, o wysokiej sprawności energetycznej umieszczony w obudowie metalowej (kolor RAL 9003) z miejscem na akumulator 65Ah/12V. Obudowa wyposażona jest w mikroprzełącznik sygnalizujący otwarcie drzwiczek (czołówki).

W obudowie zasilacza przewidziano miejsce na dodatkowe moduły (listwy bezpiecznikowe, reduktory napięcia i przetwornice DC-DC). Opcjonalne konfiguracje zasilacza dostępne są na stronie: [www.pulsar.pl](http://www.pulsar.pl)

\* Patrz wykres 1




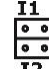
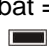
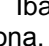
## 1.2. Schemat blokowy (rys.1).

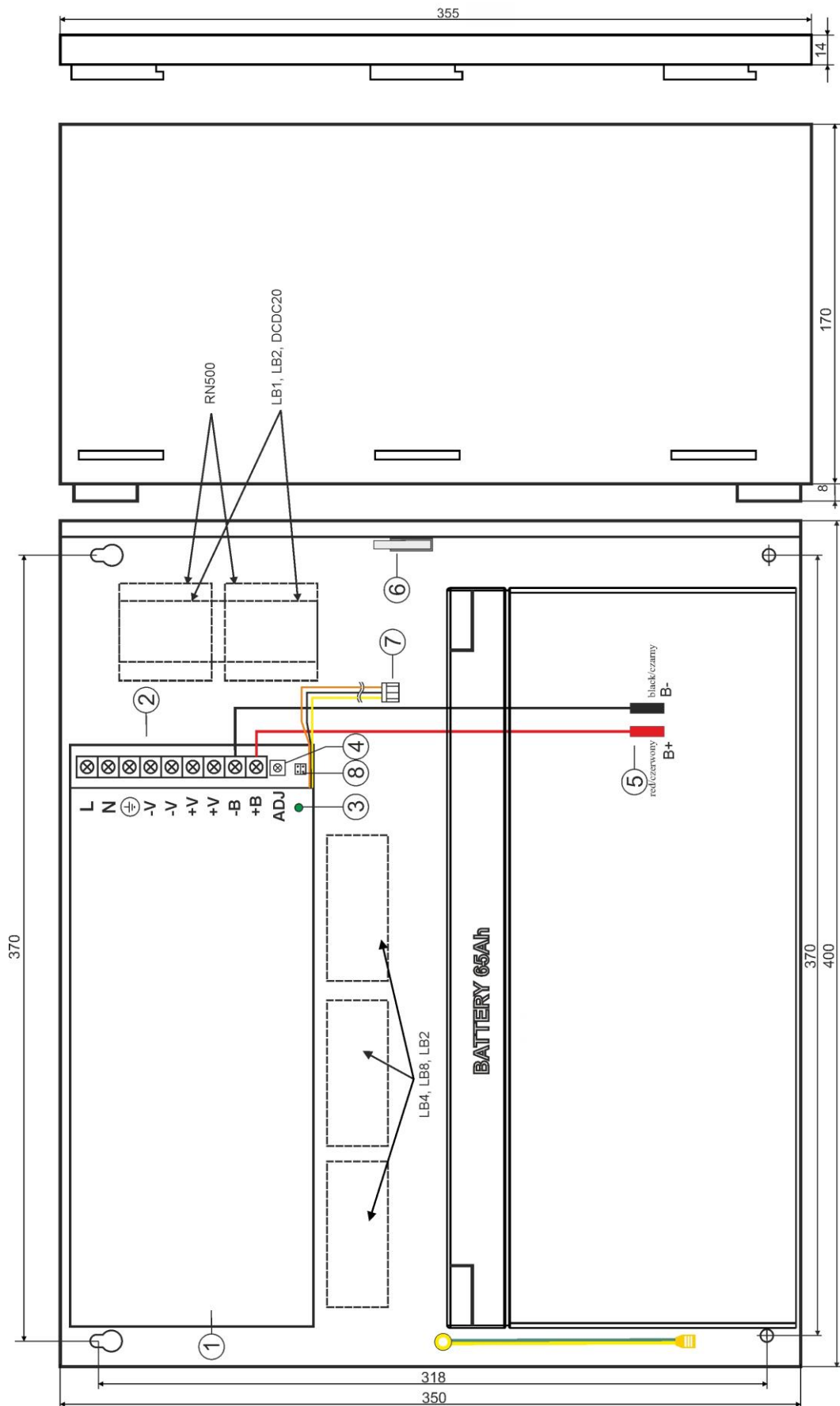


Rys.1. Schemat blokowy zasilacza.

## 1.3 Opis elementów i zacisków zasilacza

Tabela 1. Elementy zasilacza

Element nr [Rys. 2]	Opis
①	<b>Moduł zasilacza</b>
②	<b>Złącza zasilacza:</b> L-N złącze zasilania 230V AC,  Złącze ochrony PE V+, V- wyjścia zasilania DC B+, B- wyjścia akumulatora
③	<b>LED zielony</b> sygnalizuje obecność napięcia AC
④	<b>P1 potencjometr</b> , regulacja napięcia wyjściowego
⑤	Złącza akumulatora: czerwony: +, czarny: -
⑥	<b>TAMPER</b> , styk ochrony antysabotażowej ( <b>NC</b> )
⑦	Złącze dodatkowej sygnalizacji optycznej
⑧	Zworka wyboru prądu ładowania akumulatora:  I1 I2 Ibat =2 A,  I1 I2 Ibat=4A  I1 I2 Ibat=8A Opis:  zworka założona,  zworka zdjęta



Rys.2. Widok zasilacza.

#### 1.4 Parametry techniczne:

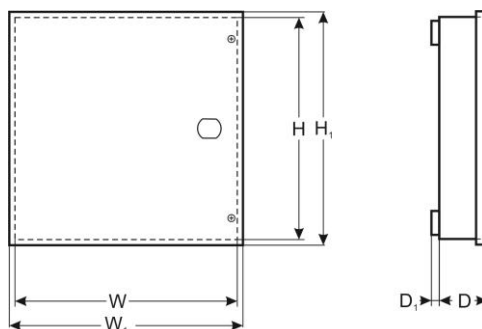
- parametry elektryczne (tab.2)
- parametry mechaniczne (tab.3)
- bezpieczeństwo użytkowania (tab.4)
- parametry eksploatacyjne (tab.5)

Tabela 2. Parametry elektryczne

Typ zasilacza	A (EPS - External Power Source)
Napięcie zasilania	176÷264V AC 50 Hz
Pobór prądu	1,5A @230V AC max.
Moc zasilacza	276W max.
Sprawność	85%
Współczynnik mocy PF	>0,95 @230V AC
Napięcie wyjściowe	11V± 13,8V DC – praca buforowa 9,5V±13,8V DC – praca bateryjna
<b>Prąd wyjściowy <math>t_{AMB}&lt;30^{\circ}C</math></b>	<b>18A + 2A ładowanie akumulatora - patrz wykres 1</b> <b>16A + 4A ładowanie akumulatora - patrz wykres 1</b> <b>12A + 8A ładowanie akumulatora - patrz wykres 1</b>
<b>Prąd wyjściowy <math>t_{AMB}=40^{\circ}C</math></b>	<b>12A + 2A ładowanie akumulatora - patrz wykres 1</b> <b>10A + 4A ładowanie akumulatora - patrz wykres 1</b> <b>6A + 8A ładowanie akumulatora - patrz wykres 1</b>
Zakres regulacji napięcia wyjściowego	12÷14V DC
Napięcie tętnienia	120 mV p-p max.
Pobór prądu przez układy zasilacza	170mA
Prąd ładowania akumulatora	2A, 4A lub 8A ustawiany zworką
Zabezpieczenie przed zwarcie SCP	elektroniczne, automatyczny powrót
Zabezpieczenie przeciążeniowe OLP	105-150% mocy zasilacza, automatyczny powrót
Zabezpieczenie w obwodzie akumulatora SCP i odwrotna polaryzacja podłączenia	bezpiecznik topikowy 30A
Zabezpieczenie przepięciowe	warystory
Zabezpieczenie nadnapięciowe OVP	>16V (zadziałanie wymaga odłączenia napięcia zasilania na czas min. 20 s.)
Zabezpieczenie akumulatora przed nadmiernym rozładowaniem UVP	$U < 9,5V (\pm 5\%)$ – odłączenie zacisku akumulatora
Zabezpieczenie antysabotażowe: - TAMPER wyjście sygnalizujące otwarcie obudowy zasilacza	- microswitch, styki NC (obudowa zamknięta), 0,5A @50V DC (max.)
Sygnalizacja optyczna: panel przedni zasilacza - AC dioda sygnalizująca stan zasilania AC  - DC dioda sygnalizująca stan zasilania DC na wyjściu zasilacza	- czerwona, stan normalny: świeci światłem ciągłym, awaria: nie świeci - zielona, stan normalny: świeci światłem ciągłym, awaria: nie świeci

Tabela 3. Parametry mechaniczne

Wymiary	W=400 H=350 D+D <sub>1</sub> =173+8 [+/- 2 mm] W <sub>1</sub> =405, H <sub>1</sub> =355 [+/- 2 mm]
Mocowanie	Patrz rysunek 2
Miejsce na akumulator	65Ah/12V (SLA) max. 360x175x165mm (WxHxD) max
Waga netto/brutto	6,7/ 7,0 kg
Obudowa	Błacha stalowa, DC01 1,0mm kolor RAL 9003
Zamykanie	Wkręt walcowy x 2 (z czoła) (możliwość montażu zamka)
Złącza	Zasilanie: $\Phi 0,63-2,50$ (AWG 22-10) Wyjścia: $\Phi 0,63-2,50$ (AWG 22-10) Wyjścia akumulatora: $\Phi 6/2,5mm^2$ Wyjście TAMPER: przewody
Uwagi	Obudowa posiada dystans od podłoża montażowego w celu prowadzenia okablowania. Chłodzenie wymuszone – wbudowany wentylator.

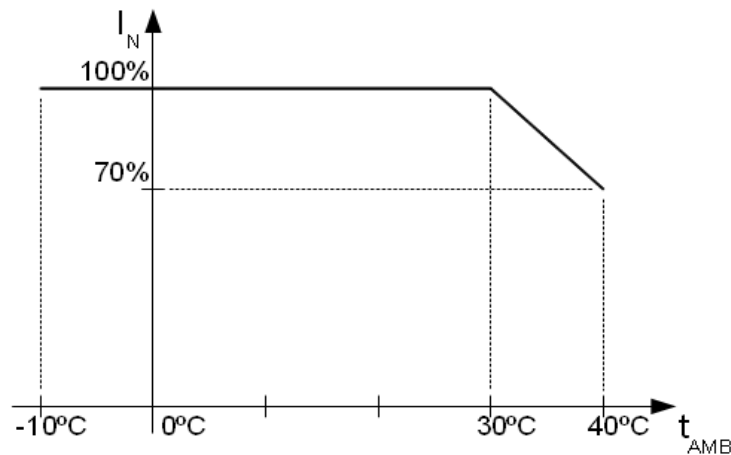


**Tabela 4. Bezpieczeństwo użytkownika**

Klasa ochronności PN-EN 60950-1:2007	I (pierwsza)
Stopień ochrony PN-EN 60529: 2002 (U)	IP20
Wytrzymałość elektryczna izolacji: - pomiędzy obwodem wejściowym (sieciovym) a obwodami wyjściowymi zasilacza (I/P-O/P) - pomiędzy obwodem wejściowym a obwodem ochronnym PE (I/P-FG) - pomiędzy obwodem wyjściowym a obwodem ochronnym PE (O/P-FG)	3000 V/AC min. 1500 V/AC min. 500 V/AC min.
Rezystancja izolacji: - pomiędzy obwodem wejściowym a wyjściowym lub ochronnym	100 MΩ, 500V/DC

**Tabela 5. Parametry eksploatacyjne**

Temperatura pracy	-10°C...+40°C (patrz: Wykres 1)
Temperatura składowania	-20°C...+60°C
Klasa środowiskowa	II
Wilgotność względna	20%...90%, bez kondensacji
Wibracje w czasie pracy	niedopuszczalne
Udary w czasie pracy	niedopuszczalne
Nastłonecznienie bezpośrednie	niedopuszczalne
Wibracje i udary w czasie transportu	Wg PN-83/T-42106



Wykres 1. Dopuszczalny prąd wyjściowy zasilacza w zależności od temperatury otoczenia.

## 2. Instalacja.

### 2.1 Wymagania.

Zasilacz buforowy przeznaczony jest do montażu przez wykwalifikowanego instalatora, posiadającego odpowiednie (wymagane i konieczne dla danego kraju) zezwolenia i uprawnienia do przyłączania (ingerencji) w instalacje 230V/AC oraz instalacje niskonapięciowe. Urządzenie powinno być zamontowane w pomieszczeniach zamkniętych zgodnie z II klasą środowiskową, o normalnej wilgotności powietrza (RH=90% maks. bez kondensacji) i temperaturze z zakresu -10°C do +40°C. Zasilacz powinien pracować w pozycji pionowej tak, aby zapewnić swobodny konwekcyjny przepływ powietrza przez otwory wentylacyjne obudowy.

**Przed przystąpieniem do instalacji, należy sporządzić bilans obciążenia zasilacza:**

1. Prąd wyjściowy 18A + 2A ładowanie akumulatora\*
2. Prąd wyjściowy 16A + 4A ładowanie akumulatora\*
3. Prąd wyjściowy 12A + 8A ładowanie akumulatora\*

\*  
**Sumaryczny prąd odbiorników + akumulator wynosi max. 20A .**

Ponieważ zasilacz zaprojektowany jest do pracy ciągłej nie posiada wyłącznika zasilania, dlatego należy zapewnić właściwą ochronę przeciążeniową w obwodzie zasilającym. Należy także poinformować użytkownika o sposobie odłączenia zasilacza od napięcia sieciowego (najczęściej poprzez wydzielenie i oznaczenie odpowiedniego bezpiecznika w skrzynce bezpiecznikowej). Instalacja elektryczna powinna być wykonana według obowiązujących norm i przepisów.

\* Patrz wykres 1

## 2.2 Procedura instalacji.

1. **Przed przystąpieniem do instalacji należy upewnić się, że napięcie w obwodzie zasilającym 230V jest odłączone.**
2. Zamontować zasilacz w wybranym miejscu i doprowadzić przewody połączeniowe.
3. Przewody zasilania (~230V AC) podłączyć do zacisków L-N zasilacza. Przewód uziemiający podłączyć do zacisku oznaczonego symbolem PE (złącze modułu zasilacza). Połączenie należy wykonać kablem trójżyłowym (żółto-zielonym przewodem ochronnym PE). Przewody zasilające należy doprowadzić do odpowiednich zacisków płytki przyłączeniowej, poprzez przepust izolacyjny.

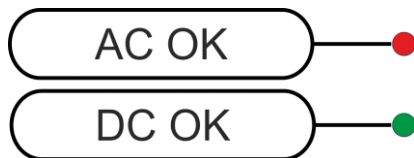


**Szczególnie starannie należy wykonać obwód ochrony przeciwporażeniowej: żółto-zielony przewód ochronny kabla zasilającego musi być dołączony z jednej strony do zacisku oznaczonego PE. Praca zasilacza bez poprawnie wykonanego i sprawnego technicznie obwodu ochrony przeciwporażeniowej jest NIEDOPUSZCZALNA! Grozi uszkodzeniem urządzeń, porażeniem prądem elektrycznym.**

4. Podłączyć przewody odbiorników do złączy V+ (+), V-(-) modułu zasilacza.
5. Załączyć zasilanie (~230V).
6. Sprawdzić napięcie wyjściowe zasilacza:
  - napięcie wyjściowe nie obciążonego zasilacza powinno wynosić  $U = 13,8V$  DC.
7. Podłączyć akumulator:
  - wyjście akumulatora (+V): przewód BAT+ / czerwony,
  - wyjście akumulatora (0V): przewód BAT- / GND / czarny.
8. Sprawdzić sygnalizację optyczną pracy zasilacza: dioda LED (zielona na module zasilacza).
9. Po zainstalowaniu i sprawdzeniu poprawności działania zasilacza można zamknąć obudowę.

## 3. Sygnalizacja pracy zasilacza.

Zasilacz wyposażony jest w dwie diody na przednim panelu:



### CZERWONA DIODA:

- świeci - zasilacz zasilany napięciem 230V AC
- nie świeci - brak zasilania 230V AC

### ZIELONA DIODA:

- świeci - napięcie DC na wyjściu AUX zasilacza
- nie świeci - brak napięcia DC na wyjściu AUX zasilacza

## 4. Obsługa oraz eksploatacja.

### 4.1 Przeciążenie lub zwarcie wyjścia zasilacza (zadziałanie SCP).

W przypadku przeciążenia zasilacza następuje automatyczne odłączenie napięcia wyjściowego, sygnalizowane zgaszeniem diody LED. Powrót napięcia następuje automatycznie po ustaniu awarii (przeciążenia).

### 4.2 Odłączenie rozładowanego akumulatora.

Zasilacz wyposażony jest w układ odłączenia rozładowanego akumulatora. Podczas pracy akumulatorowej obniżenie napięcia na zaciskach akumulatora poniżej 9,5V spowoduje odłączenie akumulatora.

### 4.3 Konserwacja.

Wszelkie zabiegi konserwacyjne można wykonywać po odłączeniu zasilacza od sieci elektroenergetycznej. Zasilacz nie wymaga wykonywania żadnych specjalnych zabiegów konserwacyjnych jednak w przypadku znacznego zapylenia wskazane jest jedynie odkurzenie jego wnętrza sprężonym powietrzem. W przypadku wymiany bezpiecznika należy używać zamienników zgodnych z zalecanymi.

**OZNAKOWANIE WEEE**

**Zużytego sprzętu elektrycznego i elektronicznego nie wolno wyrzucać razem ze zwykłymi domowymi odpadami. Według dyrektywy WEEE obowiązującej w UE dla zużytego sprzętu elektrycznego i elektronicznego należy stosować oddzielne sposoby utylizacji.**

*W Polsce zgodnie z przepisami ustawy o zużytym sprzęcie elektrycznym i elektronicznym zabronione jest umieszczanie łącznie z innymi odpadami zużytego sprzętu oznakowanego symbolem przekreślonego kosza. Użytkownik, który zamierza się pozbyć tego produktu, jest obowiązany do oddania ww. do punktu zbierania zużytego sprzętu. Punkty zbierania prowadzone są m. in. przez sprzedawców hurtowych i detalicznych tego sprzętu oraz gminne jednostki organizacyjne prowadzące działalność w zakresie odbierania odpadów. Prawidłowa realizacja tych obowiązków ma znaczenie zwłaszcza w przypadku, gdy w zużytym sprzęcie znajdują się składniki niebezpieczne, które mają negatywny wpływ na środowisko i zdrowie ludzi.*

**UWAGA!** Zasilacz współpracuje z akumulatorem ołowiowo-kwasowym (SLA). Po okresie eksploatacji nie należy go wyrzucać, lecz zutylizować w sposób zgodny z obowiązującymi przepisami.

**Ogólne warunki gwarancji**

Ogólne warunki gwarancji dostępne na stronie [www.pulsar.pl](http://www.pulsar.pl)

[ZOBACZ](#)

**Pulsar sp. j.**

Siedlec 150, 32-744 Łapczyca, Polska  
Tel. (+48) 14-610-19-40, Fax. (+48) 14-610-19-50  
e-mail: [biuro@pulsar.pl](mailto:biuro@pulsar.pl), [sales@pulsar.pl](mailto:sales@pulsar.pl)  
http:// [www.pulsar.pl](http://www.pulsar.pl), [www.zasilacze.pl](http://www.zasilacze.pl)