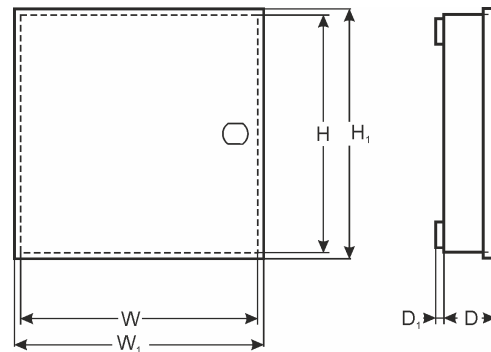


KOD: **AWO003 v.1.4/II**  
 NAZWA: **7/TRP20/PAR**



## PRZEZNACZENIE PARADOX

- 1) MG5050
- 2) (728 ULT, E55, E65, MG5000) + PS817
- 3) SP4000, 5500, 6000

## MODUŁY:

- 1) (2 x ZX8, PGM4) + PS817
- 2) (ACM12, APR3-ADM2, PS17) + PS817
- 3) APR3- HUB2 + ZX8(PGM4) + PS817

## DANE TECHNICZNE

Wymiary zewnętrzne obudowy:	W=250, H=250, D+D1=80+8 [+/-2 mm]
Wymiary zewnętrzne czołówki:	W1=255, H1=255 [+/-2 mm]
Waga netto/brutto:	2,25kg / 2,40kg [+/-0,1kg]
Miejsce na akumulator:	7Ah/12V ołowiowo-kwasowy suchy (SLA)
Transformator:	TRP 20VA/16V/18V w obudowie PC/ABS w klasie UL94-V0, IP30
Zasilanie:	230V/AC (-15%/+10%), 50Hz, 120mA (max.)
Wyjście zasilania:	U1=16V/AC lub U2=18V/AC (-5%, +15%), I1=1,2A lub I2=1,0A (max.)
Warunki pracy:	II klasa środowiskowa, -10°C+ 40°C
Wykonanie:	blacha DC01, grubość: 0,7mm, zabezpieczenie antykorozyjne, kolor: RAL 9003
Zastosowanie:	do wewnątrz
Zabezpieczenie antysabotażowe:	1 x mikrowyłącznik: otwarcie obudowy, 0,5A@50V/DC max. NC- styki normalnie zwarte
Zamykanie:	skręcana: blacho-wkręt x 4
Uwagi:	możliwość montażu zamka, posiada dystans od ściany (podłoża) - 8mm, otwory do montażu anten dla serii MAGELLAN, <b>obudowa na zamówienie</b>
Deklaracje, gwarancja:	CE, 2 lata od daty produkcji