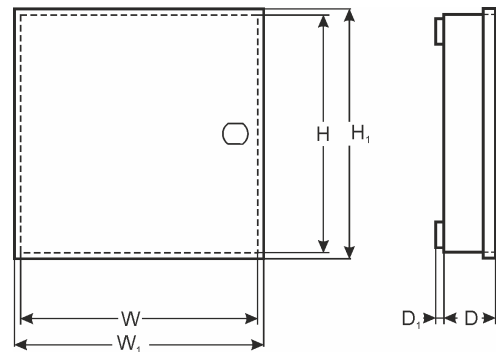


KOD: **AWO006 v.1.0/II**
 NAZWA: **7/TRP40/SATEL**



PRZEZNACZENIE

CENTRALE: CA 4V1, CA5, CA6, CA10, VERSA 5,10,15, INTEGRA 24, 32

MODUŁY: CA64 (PP, EPS, ADR, O- R, O- ROC, O- OC, OPS- OC, OPS-R, OPS- ROC, VGM- 16, SR, PTSA, ACC- KP- PS)

DANE TECHNICZNE

Wymiary zewnętrzne obudowy:	W=250, H=250, D+D1=80+8 [+/-2 mm]
Wymiary zewnętrzne czołówki:	W1=255, H1=255 [+/-2 mm]
Waga netto/brutto:	2,40kg / 2,55kg [+/-0,1kg]
Miejsce na akumulator:	7Ah/12V ołowiowo-kwasowy suchy (SLA)
Transformator:	TRP 40VA/16V/18V w obudowie PC/ABS w klasie UL94-V0, IP30
Zasilanie:	230V/AC (-15%/+10%), 50Hz, 200mA (max.)
Wyjście zasilania:	U1=16V/AC lub U2=18V/AC (-5%, +15%), I1=2,2A lub I2=2,0A (max.)
Warunki pracy:	II klasa środowiskowa, -10°C+ 40°C
Wykonanie:	blacha DC01, grubość: 0,7mm, zabezpieczenie antykorozyjne, kolor: RAL 9003
Zastosowanie:	do wewnątrz
Zabezpieczenie antysabotażowe:	1 x mikrowyłącznik: otwarcie obudowy, 0,5A@50V/DC max. NC- styki normalnie zwarte
Zamykanie:	skręcana: blacho-wkręt x 4
Uwagi:	możliwość montażu zamka, posiada dystans od ściany (podłoża) - 8mm
Deklaracje, gwarancja:	CE, 2 lata od daty produkcji