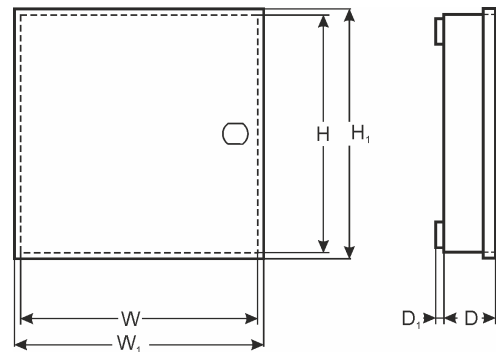


KOD: **AWO317 v.1.0/II**
 NAZWA: **Obudowa 17/LRS75/PS/LS**



PRZEZNACZENIE

RISCO:

- 1) RP432M LightSYS 2
- 2) RP512MA ProSYS Plus
- 3) RP432EZ8 do 5 sztuk
- 4) RP512EZ16 do 5 sztuk

DANE TECHNICZNE

Wymiary zewnętrzne obudowy:	W=430, H=400, D+D ₁ =90+8 [±2 mm]
Wymiary zewnętrzne czołówki:	W ₁ =435, H ₁ =405 [±2 mm]
Waga netto/brutto:	3,30kg / 3,70kg [±0,1kg]
Miejsce na akumulator:	17Ah/12V ołowiowo-kwasowy suchy (SLA)
Zasilacz:	LRS-75-15
Zasilanie:	230V/AC (-15%/+10%), 50Hz, 0,85A (max.)
Wyjście zasilania:	U=14,4VDC
Warunki pracy:	II klasa środowiskowa, -10°C+ 40°C
Wykonanie:	blacha DC01, grubość: 0,7mm, zabezpieczenie antykorozyjne, kolor: RAL 9003
Zastosowanie:	do wewnątrz
Zabezpieczenie antysabotażowe:	1 x mikrowyłącznik: otwarcie obudowy, 0,5A@50V/DC max. NC- styki normalnie zwarte
Zamykanie:	skręcana: blacho-wkręt x 4
Uwagi:	możliwość montażu zamka, posiada dystans od ściany (podłoża) - 8mm
Deklaracje, gwarancja:	CE, 2 lata od daty produkcji