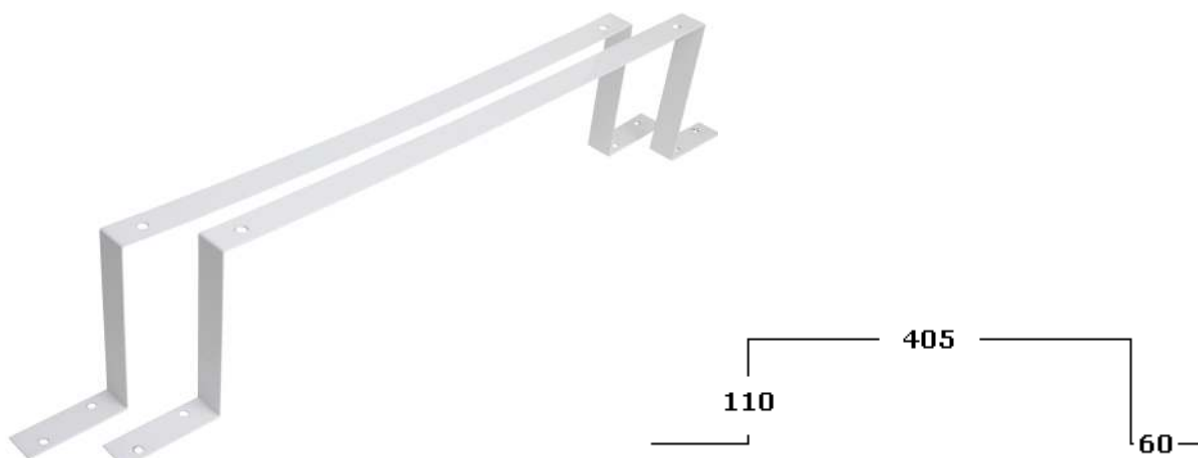


KOD: AWO445BR v.1.0
NAZWA: UCHWYT DVR/SMALL

**PRZEZNACZENIE**

Uchwyt do podwieszania obudowy AWO445 lub AWO447.

DANE TECHNICZNE

Wymiary:	W=405, H=110, D=60 [mm, +/-2]
Waga netto/brutto:	0,24kg/ 0,30kg [+/-0,1kg]
Wykonanie:	blacha DC01, grubość: 1,0mm, zabezpieczenie antykorozyjne, kolor: RAL 9003
Zastosowanie:	do wewnątrz
Uwagi:	uchwyt metalowy
Certyfikaty, deklaracje:	RoHS