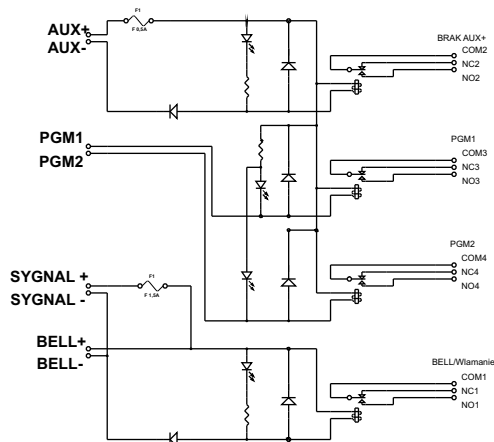
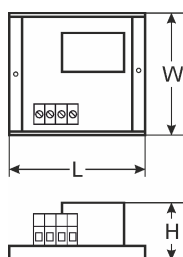
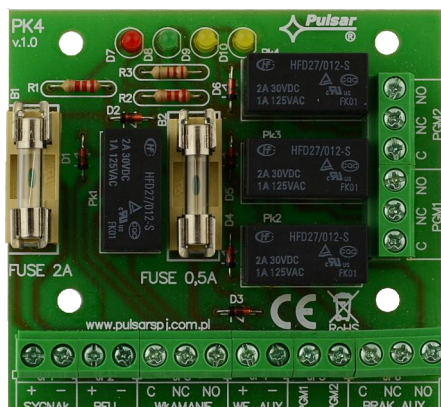


KOD: **AWZ 515** v.1.0/IV
NAZWA: **PK4 moduł przekaźnikowy**

PL



OPIS

Moduł przekaźnikowy PK4 (AWZ515) przeznaczony jest do stosowania w instalacjach niskonapięciowych. Służy do sterowania, sygnalizowania stanów np. w systemach alarmowych, kontroli dostępu. Może być stosowany do sterowania urządzeniami o dużym poborze prądu poprzez wyjścia OC systemów alarmowych. Ponadto zapewnia separację galwaniczną sygnałów, źródeł zasilania w stosunku do wyjść modułu. Posiada szeregowy bezpiecznik w obwodzie przekaźnika (BELL+, SYGNAL+).

DANE TECHNICZNE	
Napięcie cewki przekaźnika	10÷14V DC (-/+5%),
Prąd sterowania cewki	25mA@12VDC
Ilość przekaźników	4
Napięcie styków przekaźnika	30VDC / 50VAC max.
Prąd styków przekaźnika	2A max.
Styki przekaźnika	C/NC/NO (wyprowadzenia Ø 2,05mm: AWG 24-12)
Czas załączenia/wyłączenia	15ms/8ms (-/+5%)
Warunki pracy	II klasa środowiskowa, -10°C÷ 40°C
Obudowa	brak, konstrukcja typu "open-frame", IP00
Wymiary	L=75, W=70, H=20 [mm, +/-2]
Waga netto/brutto	0,06 / 0,09 [kg]
Montaż	kołki dystansowe fi=6mm - 4 szt.
Deklaracje, gwarancja	CE, 2 lat od daty produkcji
Uwagi	wyprowadzenia na złączach: Ø 0,41÷1,63 (AWG 26-14), Ø 0,51÷2,05 (AWG 24-12) - styki przekaźnika