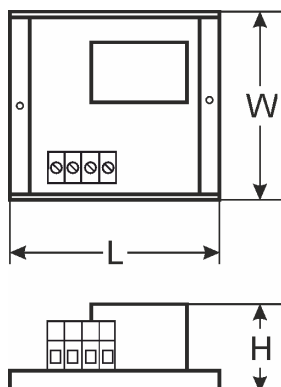
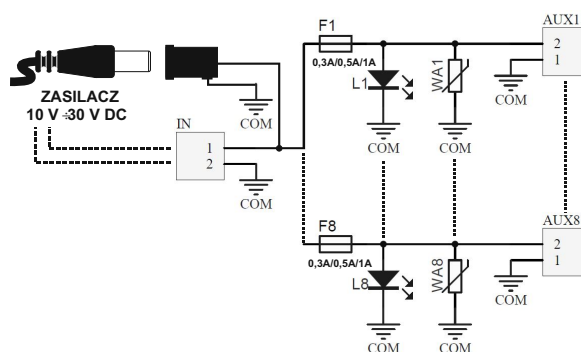


KOD: **AWZ580** v.1.0/V
NAZWA: **LB8/0,3-0,5A/FTA moduł bezpiecznikowy**

PL



OPIS

Moduł bezpiecznikowy przeznaczony jest do rozdziłu zasilania w systemach alarmowych niskonapięciowych (dystrybucja zasilania) wymagających napięcia z zakresu: 10V± 30V DC. Posiada dwa wejścia zasilania: złącze śrubowe i gniazdo DC 5,5/2,1 oraz osiem niezależnie zabezpieczonych bezpiecznikami topikowymi F0,5A (możliwość założenia bezpieczników 0,3A, brak na wyposażeniu) wyjść zasilania AUX1÷AUX8. Zadziałanie bezpiecznika sygnalizowane jest poprzez zgaszenie odpowiedniej diody LED modułu: L1 dla AUX1, L2 dla AUX2 itd. Dodatkowo każde z wyjść zabezpieczone jest warystorem chroniącym zasilacz oraz odbiorniki przed skutkami wystąpienia przepięć w układzie zasilania.

DANE TECHNICZNE

Napięcie zasilania	10V± 30V DC
Napięcie wyjściowe	$U_{AUX} = U_{IN}$ (zgodne z napięciem zasilania)
Pobór prądu	9 mA ± 60 mA @ $U_{IN} = 10V \pm 30V$ DC
Ilość wejść zasilania	2: gniazdo DC 5,5/2,1 lub złącze śrubowe
Ilość wyjść zasilania	8 (zaciski AUX)
Zabezpieczenia:	
- przeciwzwarceniowe SCP	- 8 x 0,5A
- przeciążeniowe OLP	- 8 x 0,5A (możliwość założenia bezpieczników 0,3A, brak na wyposażeniu)
- przepięciowe	- warystory
Sygnalizacja optyczna	Diody LED zielone L1 ÷ L8 - stan wyjść AUX1÷AUX8
Bezpieczniki F1 ÷ F8	8 x F0,5A
Warunki pracy	II klasa środowiskowa, -10°C ÷ 50°C
Wymiary	L=124, W=43, H=20 (+/-2mm)
Mocowanie	Listwa montażowa z taśmą przylepną lub wkręty montażowe x 2 (otwory Ø3mm)
Złącza:	
- wyjścia zasilania	- złącza śrubowe Φ0,41±1,63 (AWG 26-14)
- wejścia zasilania	- gniazdo DC 5,5/2,1 lub złącze śrubowe Φ0,41±1,63 (AWG 26-14)
Waga netto/brutto	0,07kg / 0,10kg
Deklaracje, gwarancja	CE, 2 lata od daty produkcji