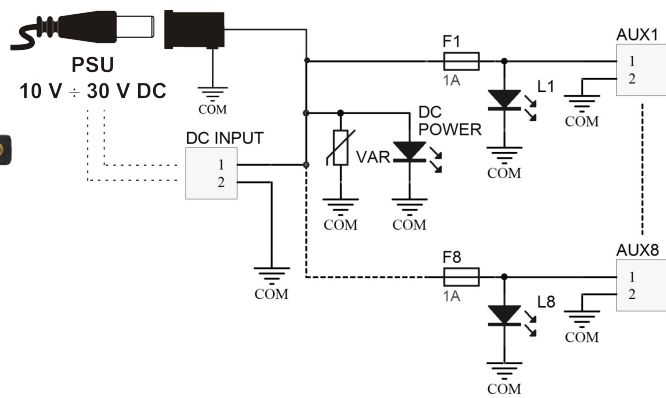
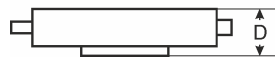
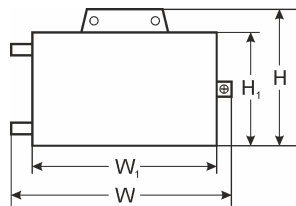


KOD: **AWZ591** v.1.0/II PL
NAZWA: **LBC8/8x1A/FTA** moduł bezpiecznikowy w obudowie



OPIS

Moduł bezpiecznikowy LBC8 przeznaczony jest do rozdziału zasilania w systemach CCTV wymagających napięcia z zakresu 10V ÷ 30V DC. Posiada dwa wejścia zasilania: złącze śrubowe i gniazdo DC 5,5/2,1 oraz osiem niezależnie zabezpieczonych bezpiecznikami topikowymi 1A wyjść zasilania AUX1 ÷ AUX8. Zadziałanie bezpiecznika sygnalizowane jest przez zgaszenie odpowiedniej diody LED modułu: L1 dla AUX1, L2 dla AUX2 itd. Dodatkowo wejście modułu zabezpieczone jest warystorem chroniącym zasilacz przed skutkami wystąpienia przepięć w układzie zasilania.

DANE TECHNICZNE

| | |
|------------------------------|---|
| Napięcie zasilania | 10V ÷ 30V DC |
| Pobór prądu | 8 mA ÷ 70 mA @ U _{IN} = 10V ÷ 30V DC |
| Ilość wejść zasilania | 2: gniazdo DC 5,5/2,1 lub złącze śrubowe |
| Ilość wyjść zasilania | 8 (zaciski AUX) |
| Zabezpieczenia: | |
| - przeciwzwarciove SCP | - 8 x 1A |
| - przeciążeniowe OLP | - 8 x 1A |
| - przepięciowe | - warystor |
| Sygnalizacja optyczna | Dioda LED czerwona – obecność napięcia zasilania DC Diody LED zielone L1 ÷ L8 – stan wyjść AUX1 ÷ AUX8 |
| Bezpieczniki F1 ÷ F8 | 8 x F1A |
| Warunki pracy | II klasa środowiskowa, -10°C ÷ 40°C |
| Wymiary | W=150, H=94, D=42 (+/-2mm) W1=126, H1=78 (+/-2mm) |
| Mocowanie | Wkręty montażowe x2 (otwory Ø4mm) |
| Złącza: | |
| - wyjścia zasilania | - złącza śrubowe Ø0,51±2,05 (AWG 24-12) |
| - wejścia zasilania | - gniazdo DC 5,5/2,1 - złącze śrubowe Ø0,51±2,05 (AWG 24-12) |
| Waga netto/brutto | 0,17kg / 0,24kg |
| Deklaracje, gwarancja | CE, 2 lata od daty produkcji |