



PSDC161216T

v.1.2

PSDC 12V/16A/16x1A/TOPIC Zdroj pre 16 kamier HD.

SK**

Vydanie: 7 zo dňa 01.09.2022

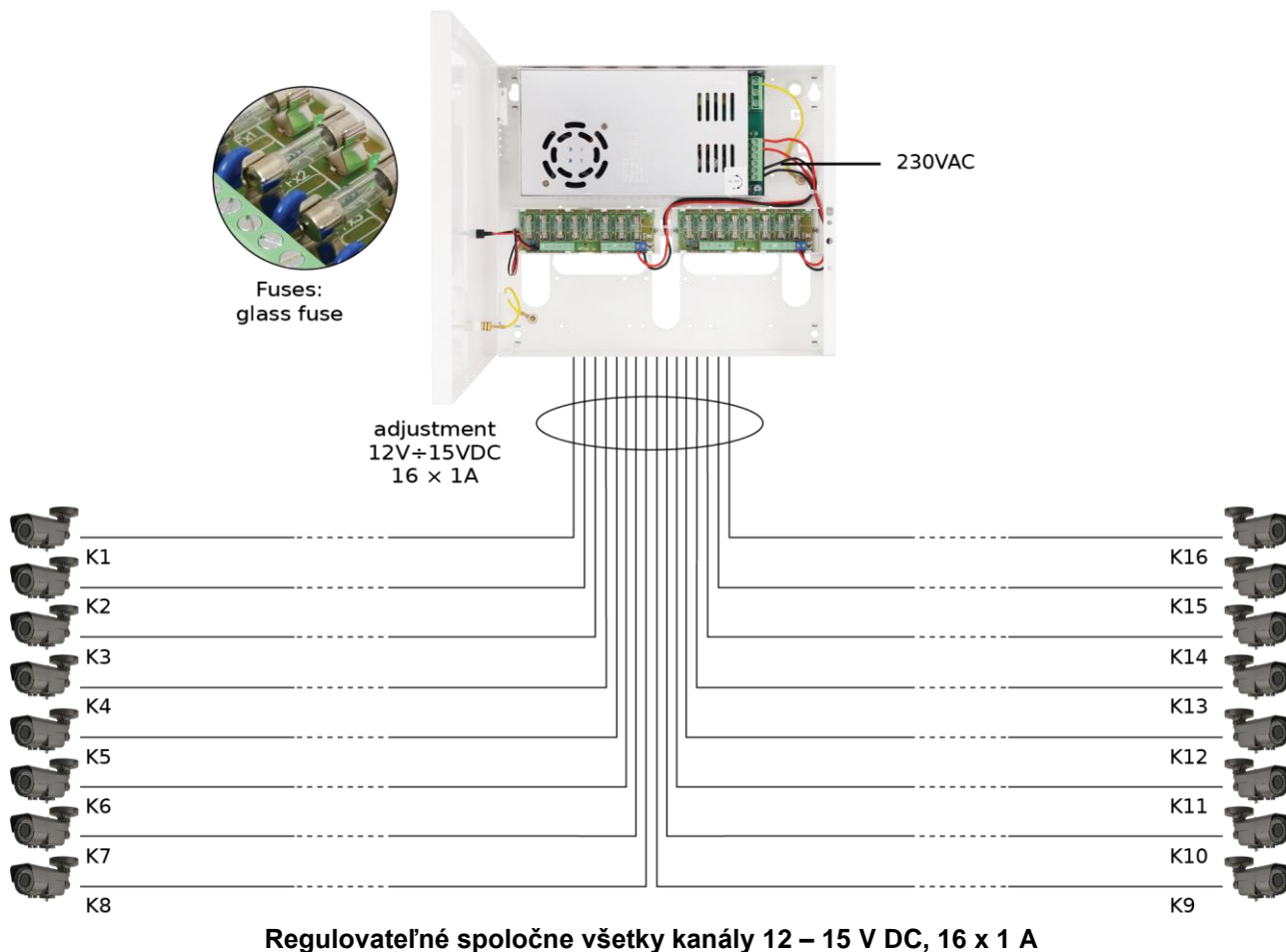
Nahrádza vydanie: 6 zo dňa 19.10.2017



Vlastnosti zdroja:

- výstupy napájania 16x1 A/12 V DC na napájanie 16 kamier HD
- regulácia výstupného napätia 12 - 15 V DC
- 16 výstupov zabezpečených topíkovými poistkami 1A
- široký rozsah napätia napájania ~200-240 V AC
- vysoká účinnosť 86%
- optická signalizácia LED
- zabezpečenia:
 - proti skratu SCP
 - nadnapätové OVP
 - prepätové
 - proti preťaženiu OLP
- záruka – 2 roky od dátumu výroby

Príklad napájania do 16 kamier HD.



OBSAH:

1. Technický popis.

- 1.1. Popis
- 1.2. Bloková schéma
- 1.3. Popis prvkov a svoriek zdroja
- 1.4. Technické informácie

2. Inštalácia.

- 2.1. Požiadavky
- 2.2. Procedúra inštalácie

3. Signalizácia činnosti zdroja.

- 3.1. Optická signalizácia činnosti

4. Obsluha a používanie.

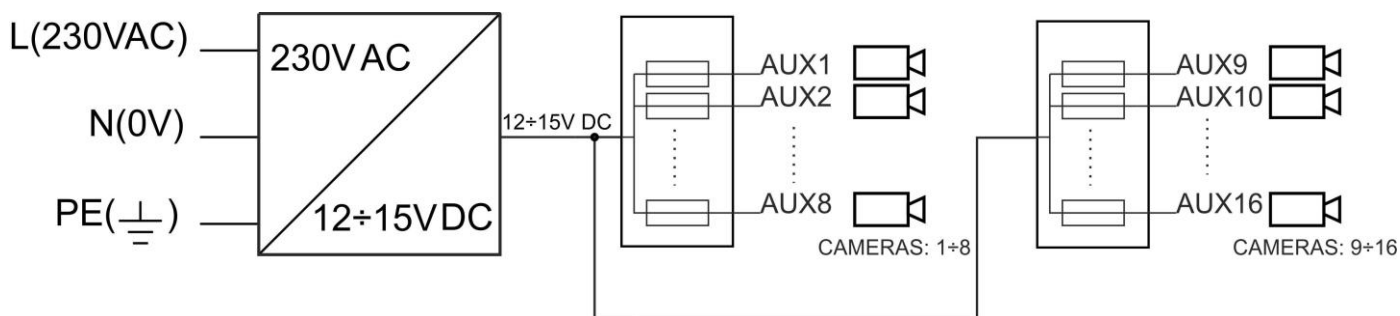
- 4.1. Preťaženie alebo skrat výstupu zdroja
- 4.2. Údržba

1. Technický popis.

1.1. Popis.

Stabilizovaný zdroj **PSDC161216T** je určený napájanie kamier HD alebo iných zariadení vyžadujúcich stabilizované napätie s hodnotou **12 V**. Rozsah regulácia výstupného napätia je regulovaný potenciometrom v rozsahu **12 – 15 V**. Zdroj má 16 výstupov nezávisle zabezpečené topíkovými poistkami. Porucha (skrat) v obvode výstupu spôsobí prepálenie topíkovkej poistky alebo a odpojenie obvodu od napájania DC (+U). Zdroj je umiestnený v kovovej skrinke so signalizačným panelom.

1.2. Bloková schéma (obr.1).

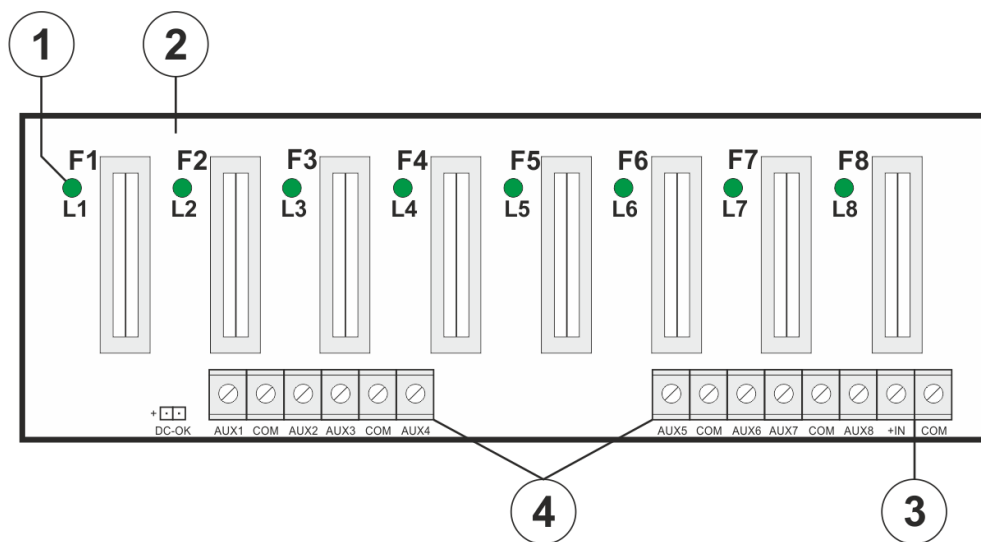


Obr.1. Bloková schéma zdroja.

1.3. Popis prvkov a svoriek zdroja.


Tabuľka 1. Prvky dosky PCB zdroja (pozri obr. 2).

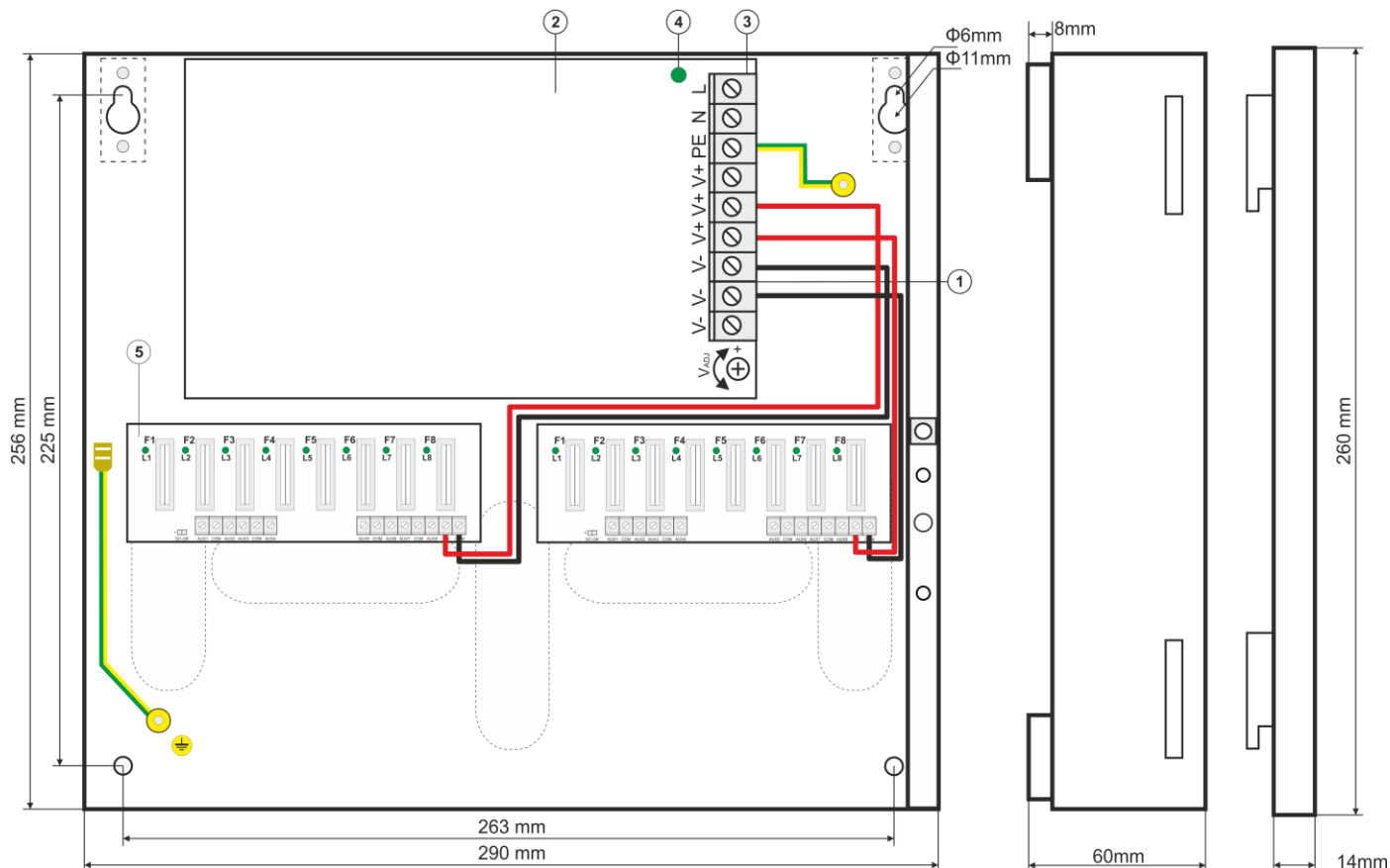
Prvok číslo	Popis
[1]	L1...L8 (zelené) LED-ky (signalizujú spustenie poistky)
[2]	F1...F8 topíkové poistky v obvodoch AUX (+)
[3]	IN vstup napájania lišty LB8
[4]	AUX1...AUX8 výstupy, spoločná svorka COM (-)



Obr. 2. Pohľad na dosku PCB zdroja.

Tabuľka 2. Prvky zdroja (pozri obr. 3).

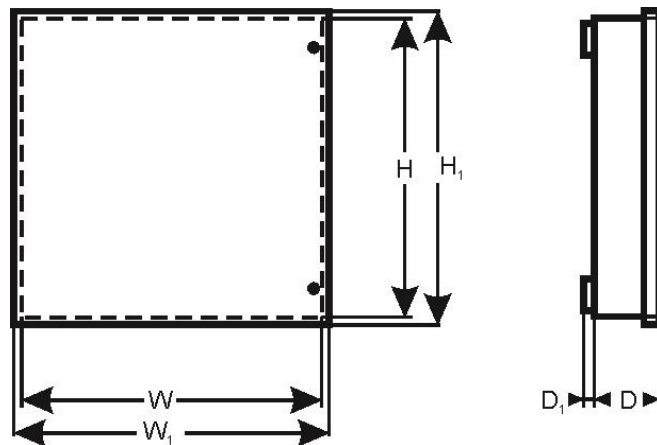
Prvok číslo	Popis
[1]	L-N svorky napájania ~230 V,  svorky ochrany PE
[2]	Modul zdroja
[3]	V _{ADJ} , potenciometer, regulácia výstupného napätia v rozsahu 12 – 15 V
[4]	LED optická signalizácia stavu napájania DC, hlavného modulu zdroja
[5]	LB8/A lišta s poistkami, s výstupmi napájania a optickou signalizáciou
[6]	LB8/B lišta s poistkami, s výstupmi napájania a optickou signalizáciou



Obr.3. Rozmery zdroja.

1.4. Technické informácie:

- elektrické parametre (tab.3)
- mechanické parametre (tab.4)
- bezpečnosť používania (tab.5)
- prevádzkové parametre (tab.6)

**Elektrické parametre (tab. 3).**

Napätie napájania	~ 200 – 240 V
Odber prúdu	2 A
Výkon zdroja	200 W
Účinnosť	86 %
Výstupné napätie	12 V
Výstupný prúd	16x 1 A ($\Sigma I = 16 A$) max. @12 V
Rozsah regulácie výstupného napätia	12 - 15V
Napätie vibrácií	100mV p-p max.
Zabezpečenie pred skratom SCP	LIŠTY LB8 (A, B) 16x F 1A topiková poistka MODUL ZDROJA 105% ÷ 150% výkonu zdroja, elektronické obmedzenie prúdu
Zabezpečenie pred preťažením OLP	105% ÷ 150% výkonu zdroja, elektronické obmedzenie prúdu
Zabezpečenie pred prepätím	varistory
Zabezpečenie pred nadnapätím OVP	>19V (automatický návrat)
Poistky F1÷ F8 LB8/A, LB8/B	F 1A/250V

Mechanické parametre (tab. 4).

Rozmery	W=290, H=256, D+D ₁ =52+8 [+/- 2 mm] W ₁ =294, H ₁ =260 [+/- 2 mm]
Uchytenie	Pozri obrázok 3
Hmotnosť netto/brutto	2,2 / 2,3 [kg]
Skrinka	Oceľový plech, DC01 0,7mm farba RAL 9003
Zatváranie	Skrutka (spredú)
Svorky	Napájanie 230 V AC: Φ 0,63-2,05 (AWG 22-12) Výstupy AUX: Φ 0,51- 2,05 (AWG 24-12) LB8 (A, B): Φ 0,51- 2,05 (AWG 24-12)
Poznámky	Skrinka má dištančné oddialenie od steny na privedenie kabeláže a otvory na vetranie. Mechanické chladenie

Bezpečnosť používania (tab.5).

Trieda ochrany EN 62368-1	I (prvá)
Stupeň ochrany EN 60529	IP20
Elektrická odolnosť izolácie: - medzi vstupným obvodom (sieťovým) a výstupnými obvody zdroja - medzi vstupným obvodom a ochranným obvodom - medzi výstupným obvodom a ochranným obvodom	2500 V AC min. 1500 V AC min. 500 V AC min.
Odpor izolácie: - medzi vstupným obvodom a výstupným alebo ochranným obvodom	100 M Ω , 500 V DC

Prevádzkové parametre (tab.6).

Teplota činnosti	-10°C...+40°C
Teplota skladovania	-25°C...+60°C
Vlhkosť ovzdušia	20%...90%, bez kondenzácie
Vibrácie počas činnosti	nepovolené
Nárazy počas činnosti	nepovolené
Priame pôsobenie slnečného svetla	nepovolené
Vibrácie a nárazy počas transportu	Podľa PN-83/T-42106

2. Inštalácia.**2.1 Požiadavky.**

Zálohovaný zdroj je určený na montáž kvalifikovaným inštalačným technikom s príslušnými (podľa danej krajiny) oprávneniami a certifikátmi na pripájanie (a zásahy) do inštalácie 230 V AC a nízkoprúdovej inštalácie. Zariadenie musí byť namontované v uzatvorených miestnostiach, s normálnou vlhkosťou ovzdušia (RH=90% max. bez kondenzácie) s teplotou z rozsahu -10°C na +40°C. Zdroj musí byť nainštalovaný vo vertikálnej polohe aby bolo zaistené vetranie.




Počas normálnej prevádzky nesmie suma prúdov odoberaných spotrebičmi prekročiť hodnotu I=16 A

Nakoľko zdroj je naprojektovaný na nepretržitú činnosť a nemá vypínač, treba v napájacom obvode zabezpečiť príslušnú ochranu proti preťaženiu. Je potrebné užívateľa informovať o spôsobe odpojenia zdroja od sieťového napájania (napríklad určením a označením príslušného ističa v rozvádzači). Elektrická inštalácia musí byť vykonaná podľa platných noriem a predpisov.


2.2 Procedúra inštalácie.**POZOR!**

Pred inštaláciou je potrebné skontrolovať, či je v napájacom obvode 230 V vypnuté napájanie. Na vypnutie napájania použite externý vypínač, v ktorom vzdialenosť medzi kontaktmi všetkých pólov v rozpojenom stave nie je menšia ako 3 mm.

Vyžadovaná je montáž v napájacích obvodoch inštalačného vypínača s prúdom 6 A mimo zdroja.

1. Namontovať zdroj na vybrané miesto a pritiahnuť káble na pripojenie.
2. Vodiče napájania (~230 V AC) pripojiť na svorky L-N zdroja. Vodič uzemnenia pripojiť na svorku označenú symbolom uzemnenia. Pripojenie vykonajte pomocou trojžilového kábla (so žltó-zeleným ochranným vodičom ). Napájacie vodiče treba pretiahnuť cez izolačný otvor a pripojiť na zodpovedajúce svorky.



Zvláštnu pozornosť venujte pripojeniu ochranného vodiča: žltó-zelený ochranný vodič napájacieho kábla musí byť pripojený z jednej strany na svorku s označením  v skrinke zdroja. Činnosť zdroja bez správne vykonaného a funkčného obvodu ochrany je ZAKÁZANÁ! Hrozí nebezpečenstvo úrazu a požiaru spôsobeného elektrickým prúdom.

3. Pripojiť vodiče spotrebičov na svorky **AUX1...AUX8** na lište **LB8 (A, B)**.
4. V prípade inštalácií, v ktorých vznikajú značné poklesy napätia na odpore vodičov pripojených spotrebičov, je možné upraviť hodnotu napätia potenciometrom P1 (12 – 15 V).
5. Skontrolovať optickú signalizáciu činnosti zdroja.
6. Po nainštalovaní a skontrolovaní správnosti činnosti zdroja treba zatvoriť skrinku.

3. Signalizácia činnosti zdroja.

Zdroj má optickú signalizáciu stavov činnosti. Prítomnosť napätia na vstupe lišty LB8 je signalizovaná svietením zelenej LED-ky na prednom paneli zariadenia.

3.1. Optická signalizácia.

- Zelené LED-ky **LED1...LED8 LB8-A** a **LED1...LED8 LB8-B** signalizujú stav napájania na výstupoch: LB8-A AUX1...AUX8, LB8-B AUX1...AUX8.

V prípade výpadku napájania na výstupe (spustenie poistky), zhasne zodpovedajúca LED-ka (L1 pre AUX1, L2 pre AUX2 atď.)

4. Obsluha a používanie.

4.1. Preťaženie alebo skrat výstupu zdroja.

Výstupy zdroja AUX1÷ AUX8 lišty LB8 (A, B) sú proti skratu zabezpečené topíkovými poistkami. V prípade poškodenia poistky ju treba vymeniť za rovnakú.

4.2. Údržba.

Všetky práce spojené s údržbou je možné vykonávať po odpojení zdroja od siete. Zdroj nevyžaduje vykonávanie žiadnych špeciálnych zásahov, ale v prípade značného znečistenia prachom sa odporúča použiť stlačený vzduch na jeho vyčistenie. V prípade výmeny poistky treba používať poistky s odporúčanými parametrami.



ZNAK WEEE

Je zakázané vyhadzovať použitý elektronický odpad do kontajnerov určených na komunálny odpad. Podľa nariadenia WEEE platného v EÚ treba elektronický odpad odovzdať na miesta určené na tento účel.

Pulsar sp. j.

Siedlec 150, 32-744 Łapczyca, Poland
Tel. (+48) 14-610-19-40, Fax. (+48) 14-610-19-50
e-mail: biuro@pulsar.pl, sales@pulsar.pl
http:// www.pulsar.pl, www.zasilacze.pl